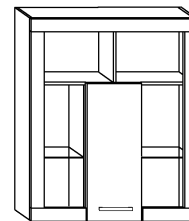


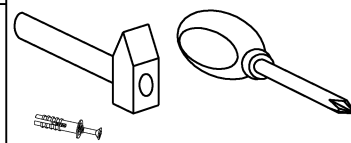
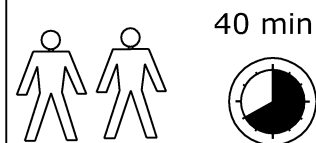


VIK-06 VIKI - SZAFKA WISZĄCA

→ 90 ↑ 110 ↘ 32



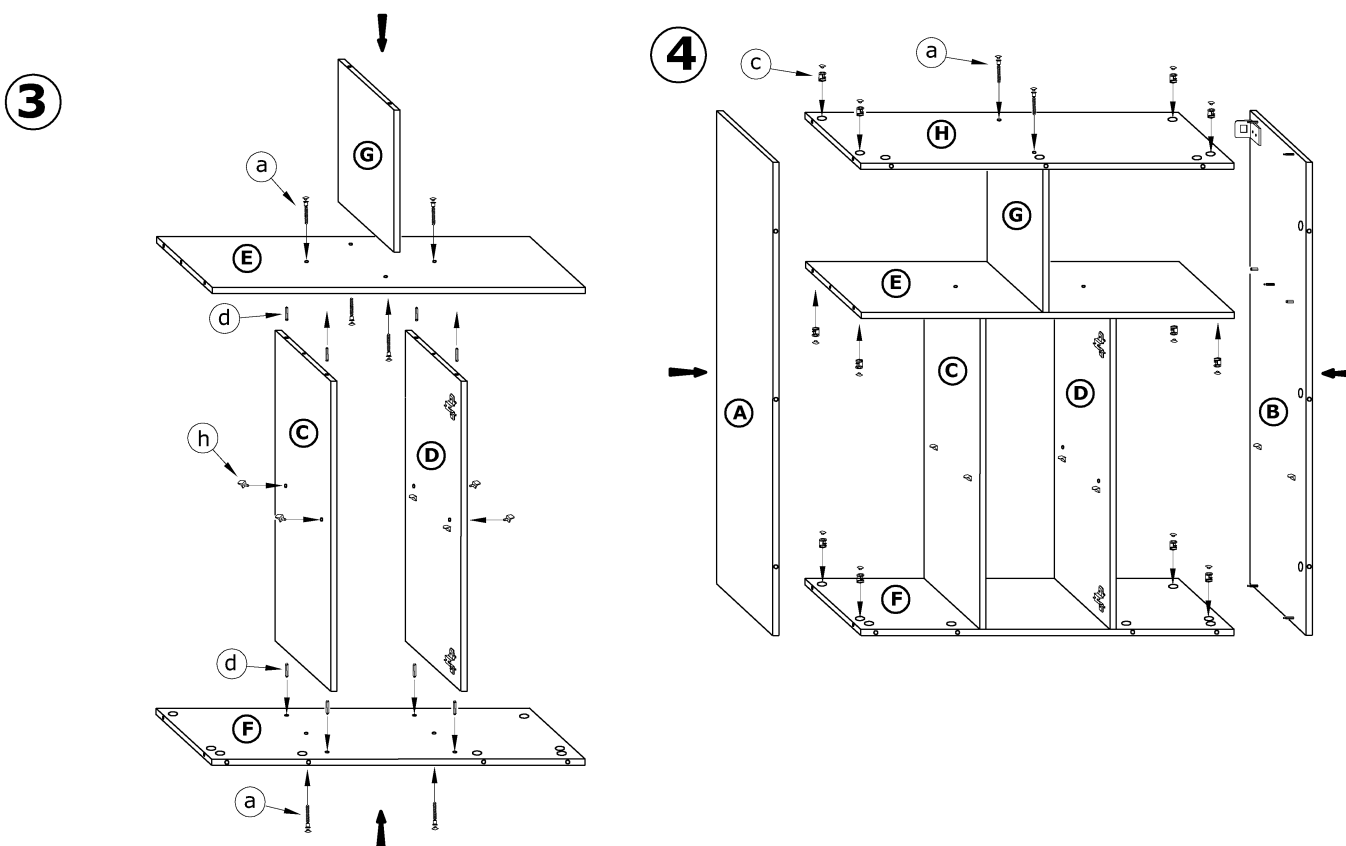
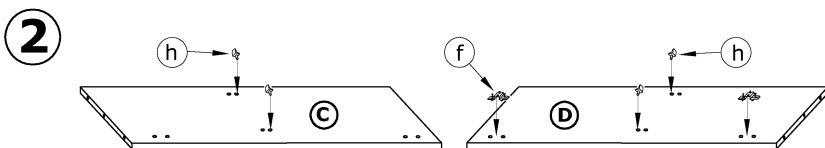
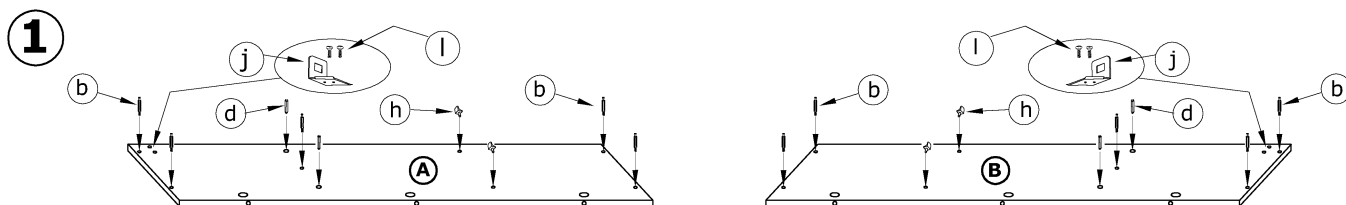
x 8 (a)	x 23 (b)	x 23 (c)	x 12 (d)	x 2 (e)	x 2 (f)
x 4 (g)	x 12 (h)	x 1 (i)	x 2 kpl. (j)		
x 12 (3,5x16) (k)	x 4 (6,2x13) (l)	x 60 (m)		x 1 (n)	



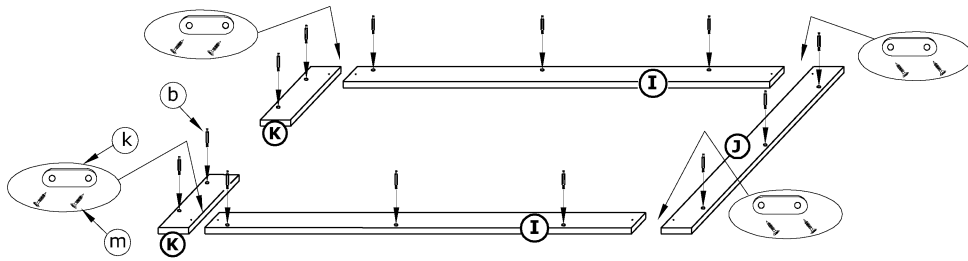
1 - FAZY MONTAŻU

A - OZNACZENIE ELEMENTÓW

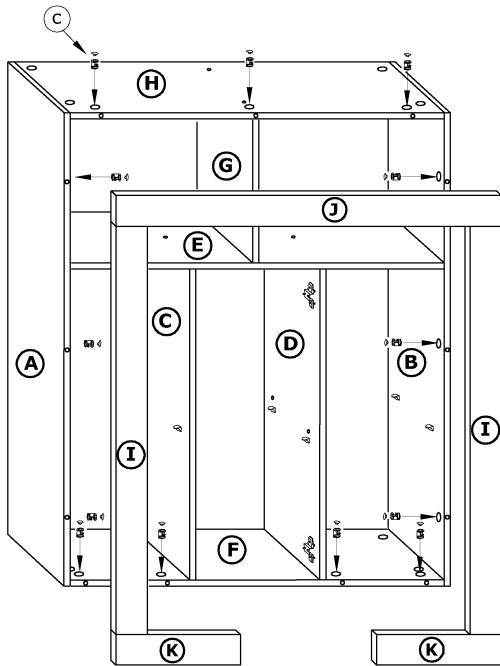
a - OZNACZENIE AKCESORIÓW



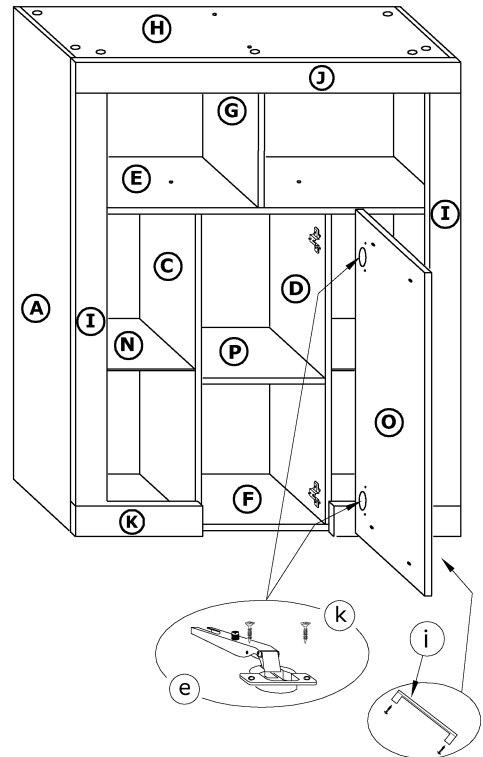
5



6



8



7

